

iPELLET
LEOXI 20K

Dispensadores iPellet
Camino Del Roble 1783, casa 25 / Huechuraba – RM - Chile
Fono: 56 229485675 / Cel: +56 9 77681025
e-mail: contacto@ipellet.cl
www.ipellet.cl

**COMEDERO Y BEBEDERO
AUTOMATICO Y PROGRAMABLE**



iPELLET

LEOXI 20K

Dispensadores profesionales
y domésticos de pellet y agua



Capacidad
del Dispensador
20 Kilos
de Pellet

Ventajas y características Del dispensador LEOXI 20K

Indicador Luminoso

- Parpadeo en señal de todo normal.
- Parpadeo salmón cuando hay poco pellet
- Parpadeo rojo en señal de alarma

Asa de transporte

- Manillas para transportar en caso de traslado, limpieza y mantención.

Agua Siempre fresca

- El recambio de agua dos veces por día permite que se mantenga limpia, fresca y oxigenada.
- El sistema mantiene el nivel de agua porque rellena a medida que la mascota toma agua.

Solidez

- Fabricado en plancha de acero.
- Resistente ante mascotas con mucha energía.

Programable

- Hasta 4 raciones al día: hora, cantidad.
- Las dos veces del recambio de agua al día.
- La gestión manual o automática del dispensador

Separador

- Separador de caras removible.

Raciones

- Chicas, medianas y grandes, ajustables
- Platos de acero inoxidable.

Único
en el
mercado



iPELLET

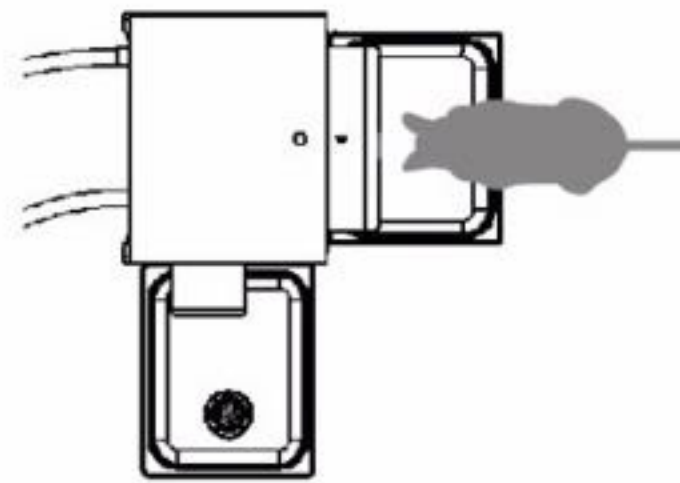
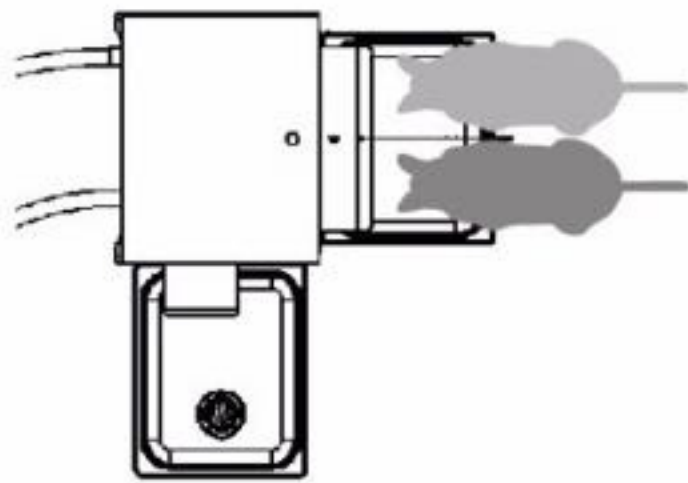
LEO X1 20K

Dispensadores profesionales
y domésticos de pellet y agua



Diseño y fabricación iPELLET

Patentado



Usos

- Casas, departamentos, parcelas.
- Caniles, criaderos, hoteles caninos.
- Centros veterinarios, tiendas de mascotas.
- Industrias, zoológicos.

Seguridad

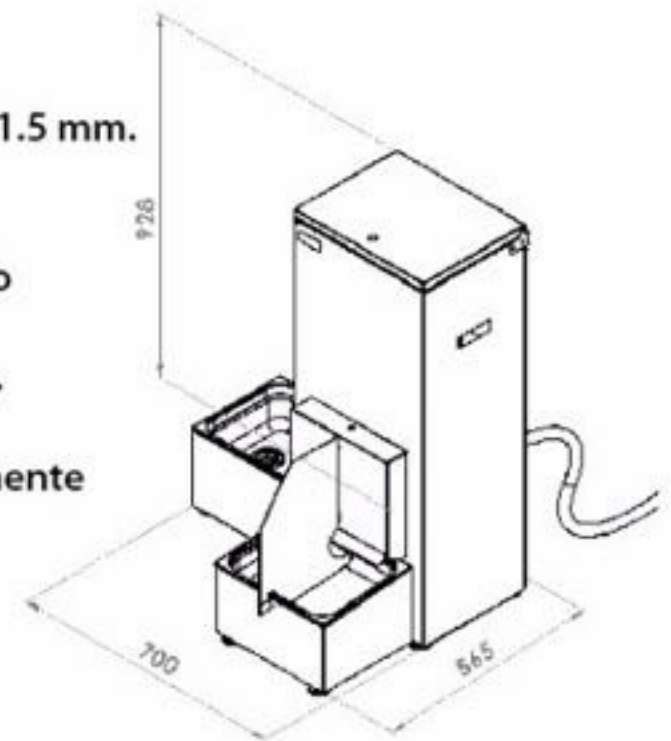
- No se desprograma por cortes de energía.
- Avisa cuando queda poco pellet.
- Detecta si hay agua en la red potable.
- Se agita en caso de pellet atascado.

Autonomía

- Agua permanente.
- 20 Kg de pellet seco.

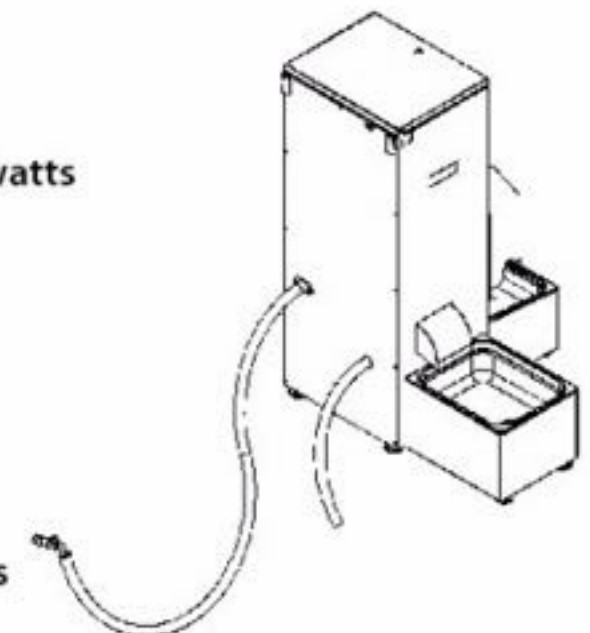
Especificaciones

- Material: plancha de acero de 1.0 y 1.5 mm.
- Pintura electrostática al horno, alta resistencia.
- usos en interior y exterior protegido de la lluvia.
- Capacidad contenedor pellet 20 Kg.
- Tipo de pellet: seco.
- Capacidad de agua: 4 litros/permanente
- Dimensiones: 95 x 70 x 60 cm. (fondo, frente, ancho)
- Peso 25 Kg.
- Platos de acero inoxidable
- Plato de pellet: 6.5 x 30 x 24 cm. (fondo, frente, ancho)
- Plato de agua: 10 x 30 x 24 cm. (fondo, frente, ancho)



Instalación

- Alimentación 220 VAC, consume 35 watts
- Enchufe con tierra de protección es necesaria por seguridad
- Toma de agua a llave de 3/4" tipo jardín o lavadora.
- La llave debe permanecer 100% disponible, equipo controla el flujo de agua.
- Desagüe: puede ser también a "aguas lluvia" o a jardín.



LEO X1 20K

Dispensadores profesionales
y domésticos de pellet y agua